



Swiss Quality

SCHAUBLIN
www.schaublin.de

***SRS et articles pour
applications d'affûtage***

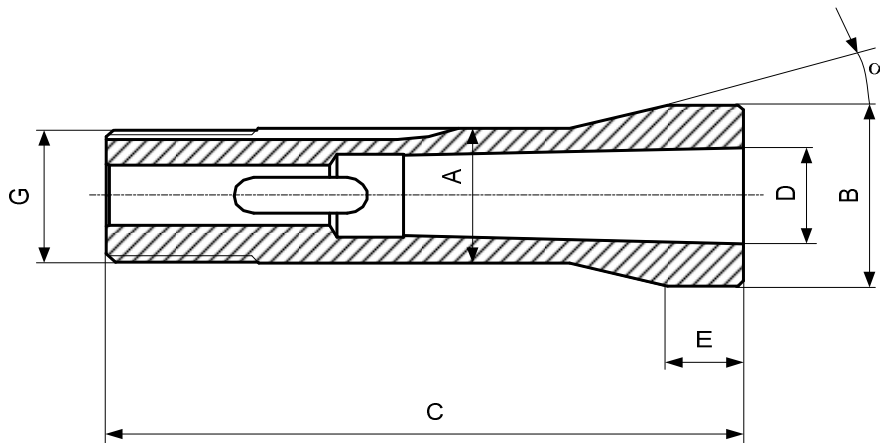
***SRS und Artikel für
Schleifanwendungen***

***SRS and articles for grinding
applications***

A subsidiary of

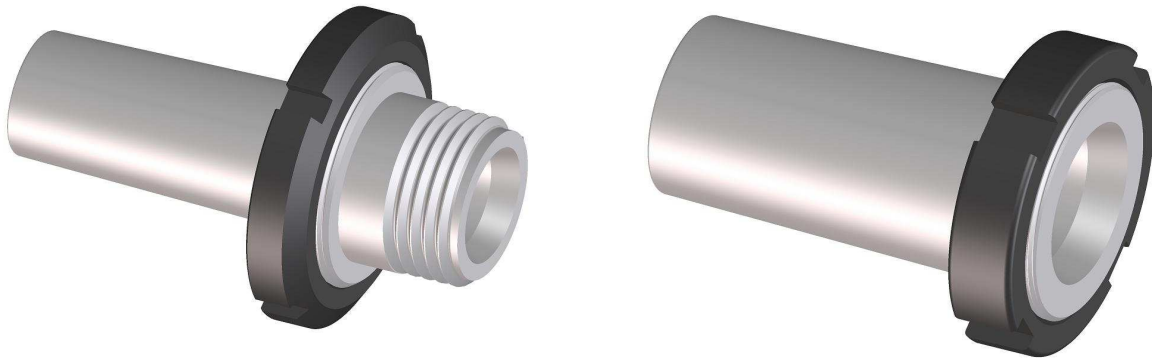


Douille avec cone Morse - Hülse mit Morse Konus - Sleeve with Morse taper



Type	Art.	A	B	C	E	G	α	D min-max
W20	102-20275	20	26.3	71	2	$\emptyset 19.7 \times 1.666 \overset{\curvearrowright}{\curvearrowleft} 45^\circ/5^\circ$	15°	Morse DIN228 MK-1
	102-20276	20	26.3	89	20	$\emptyset 19.7 \times 1.666 \overset{\curvearrowright}{\curvearrowleft} 45^\circ/5^\circ$	15°	Morse DIN228 MK-2
W25	102-25275	25	33.7	100.5	8	$\emptyset 24.7 \times 1.693 \overset{\curvearrowright}{\curvearrowleft} 45^\circ/5^\circ$	15°	Morse DIN228 MK-1

Douilles de réduction pour pinces
Reduktionshülsen für Spannzangen
Reduction sleeves for collets



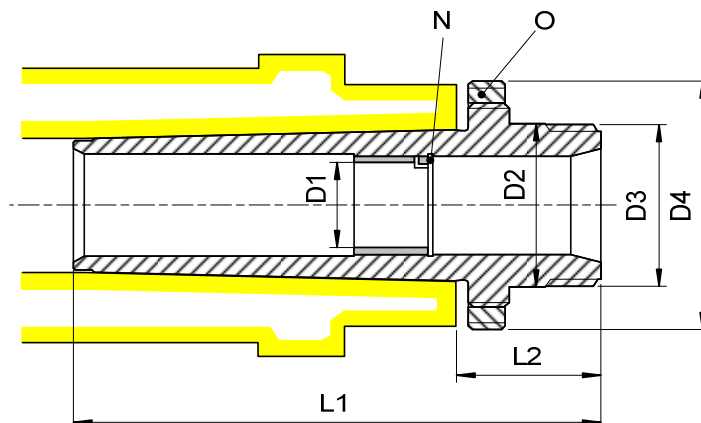
Les douilles de réduction sont destinées à pouvoir adapter les pinces les plus courantes sur n'importe quelle machine qui a une prise d'outil standard du type Morse.

Avec ces douilles vous pourrez serrer les pinces du type W et B (selon article) sur votre machine. De plus, si vous utilisez l'exécution avec un nez SCHAUBLIN (avec filet extérieur de même dimensions que les broches standards des tours SCHAUBLIN 102), vous aurez la possibilité d'utiliser aussi les accessoires et d'adapter les pinces entonnoirs ainsi que les tasseaux expansibles prévus pour le tour SCHAUBLIN 102.

Die Reduktionshülsen sind bestimmt für den Einsatz der gebräuchlichsten Spannzangen auf den verschiedensten Maschinen mit Standardaufnahmen oder Morsekegeln. Diese Hülsen ermöglichen den Einsatz von W- und B-Spannzangen auf der Maschine. Des weiteren lassen die Reduktionshülsen mit der Nase SCHAUBLIN (Aussengewinde und Abmessungen wie die Spindelnase der Drehmaschine SCHAUBLIN 102) den Einsatz von Spreizdornen und Stufenzangen zu, was auf jeder Maschine die Spannmöglichkeiten vervielfacht.

The reduction sleeves are meant to adapt the most common collets on any type of machine with a Morse tool holding device. These sleeves will enable you to use collet types W or B (depending on the sleeve type) on your machine. In addition, if you use the version with a SCHAUBLIN nose (with external thread dimensionally identical to the standard SCHAUBLIN lathe spindles), you will be able to use the accessories as well, and adapt the internal stepped collets and expanding arbors produced for the SCHAUBLIN 102 lathe.

Douille de réduction Morse, nez SCHAUBLIN Reduktionshülsen Morse, SCHAUBLIN Nase Morse reduction sleeves, SCHAUBLIN nose



Permet l'emploi des pinces entonnoirs, pinces échelles et tasseaux expansibles
Ermöglicht den Einbau von Glockenzange, Ringfutter und Spreizdorne
Allows to use external step collets, internal step collets and expanding arbors

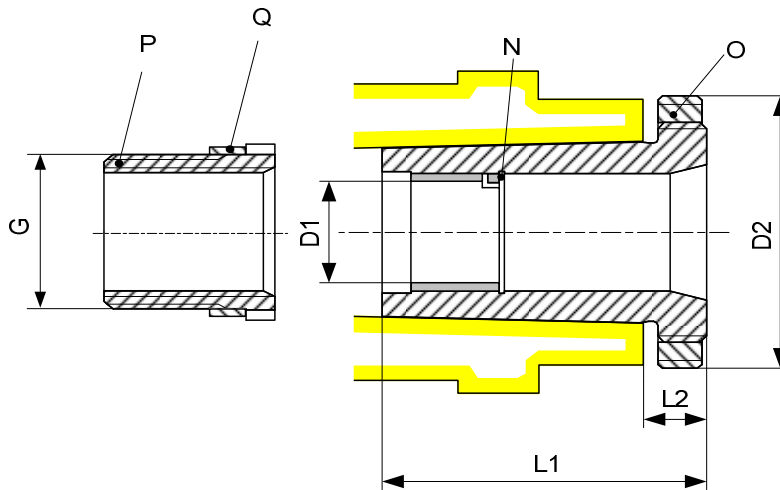
caractères gras : inclus dans la livraison
Fettschrift : im Lieferumfang inbegriffen
bold script : included in delivery

N		anneau Ring ring
O		écrou d'extraction Ausziehmutter releasing nut

Type	Art.	D1	D2	D3	D4	L1	L2	N	O
MK-4/W20	68-3017 26)	20	37.97	M37.6x3	75	100	38	102-21044	M387045
MK-5/W20	68-3018 26)	20	37.97	M37.6x3	75	143	39.3	102-21044	M387045
MK-5/W25	68-3019 26)	25	48	M47.6x3	80	143	39.3	102-30005	M448060

26) Sur demande
Auf Anfrage
On request

Douille de réduction Morse - Reduktionshülsen Morse - Morse reduction sleeves



caractères gras : inclus dans la livraison
Fettschrift : im Lieferumfang inbegriffen
bold script : included in delivery

N		anneau Ring ring
O		écrou d'extraction Ausziehmutter releasing nut
P		écrou de réduction Reduktionsmutter reduction nut
Q		entretoise Distanzring spacing rings

Type	Art.	D1	D2	G	L1	L2	N	O	P	Q
MK-4/W20	12-1005	20	50	-	63	11	102-21044	12-1006	-	-
MK-4/W25	68-3007 16)	25	50	-	67	23	-	12-1006	-	-
MK-5/B32	150-21135	32	63	-	77	12	125-21024	160-21044	-	-
MK-5/W20	150-20270	20	63	∅29.7 x1.693	75	12	102-21044	160-21044	160-20273	-
MK-5/W25	150-20275	25	63	∅29.7 x1.693	68	12	102-30005	160-21044	160-20278	160-20279

16) Non applicable pour :
 Nicht geeignet für : 80-700 & 80-2006
 Non applicable for :

Porte-pinces pour affûteuses Walter Helitronic Micro
Spannzangenhalter für Schleifmaschinen Walter Helitronic Micro
Collet chucks for grinding machines Walter Helitronic Micro

Type W15

Fig. 1

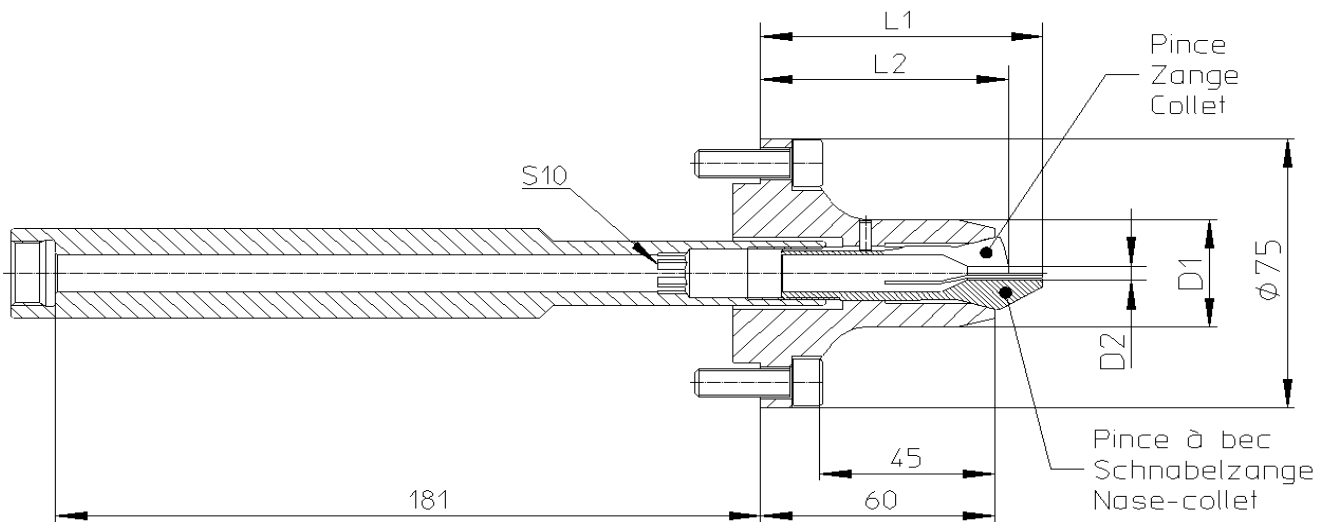
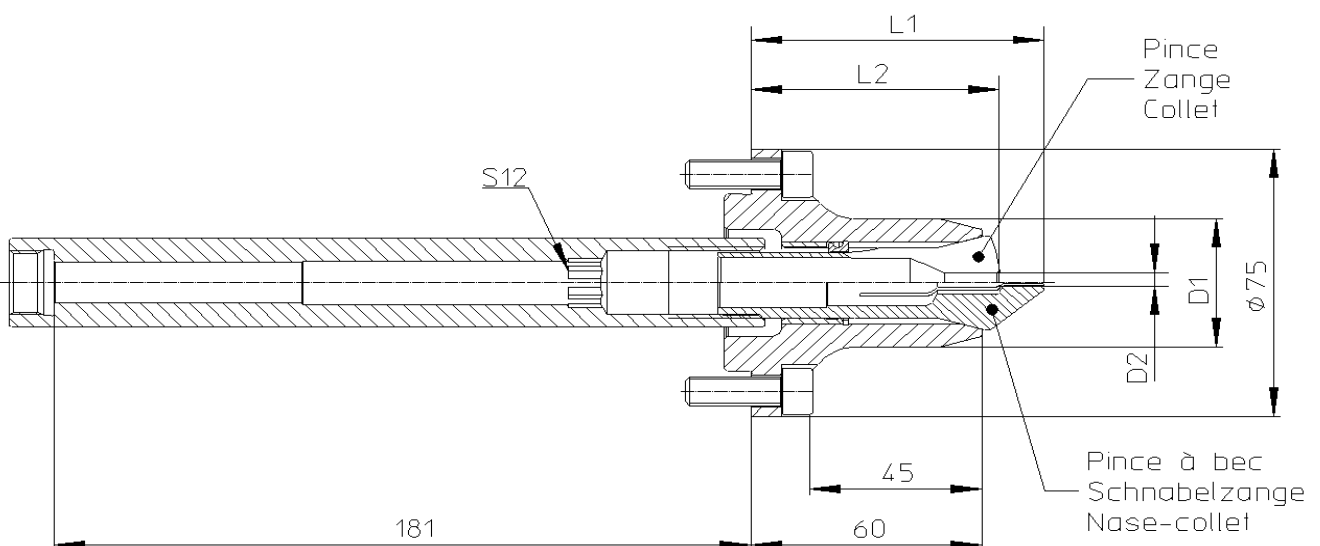

Type W20

Fig. 2



Type	Fig.	Porte-pinces Sp.-zangenh. Collet chucks	D1	Pince Zange Collet	D2	L2	Pince à bec Schnabelzange Nose - collet	D2	L1
W15	1	68-5136	30	80-3	0.30...16.00	63.5	80-93285	0.30...12.7	72.5
W20	2	68-5137	30	80-4 80-107	0.30...16.00 16.01...20.00	64.5	80-92744 80-93286	0.30...16.00 16.01...20.00	76

Porte-pinces pour affûteuses Walter Helitronic Power et Mini Power
Spannzangenhalter für Schleifmaschinen Walter Helitronic Power und Mini Power
Collet chucks for grinding machines Walter Helitronic Power and Mini Power

Type W15, W20, W25

Fig. 1

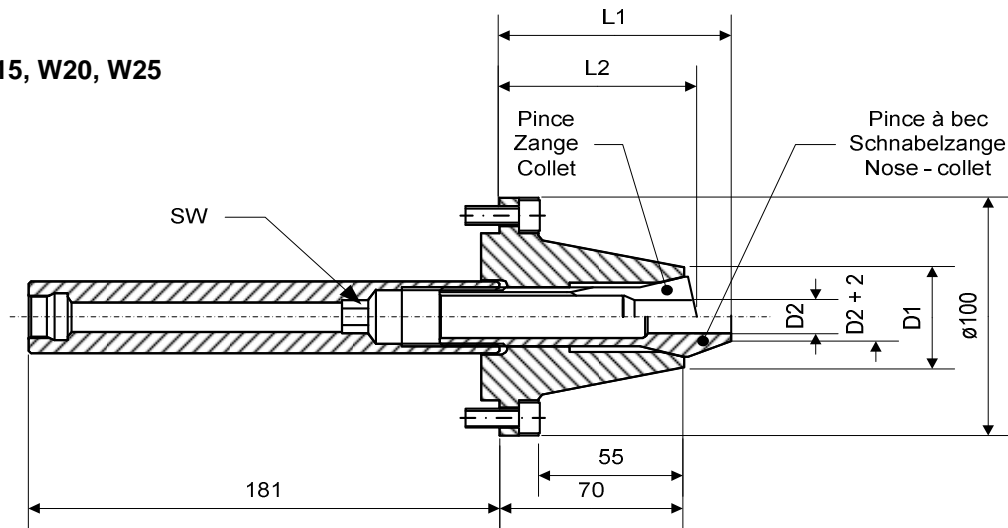
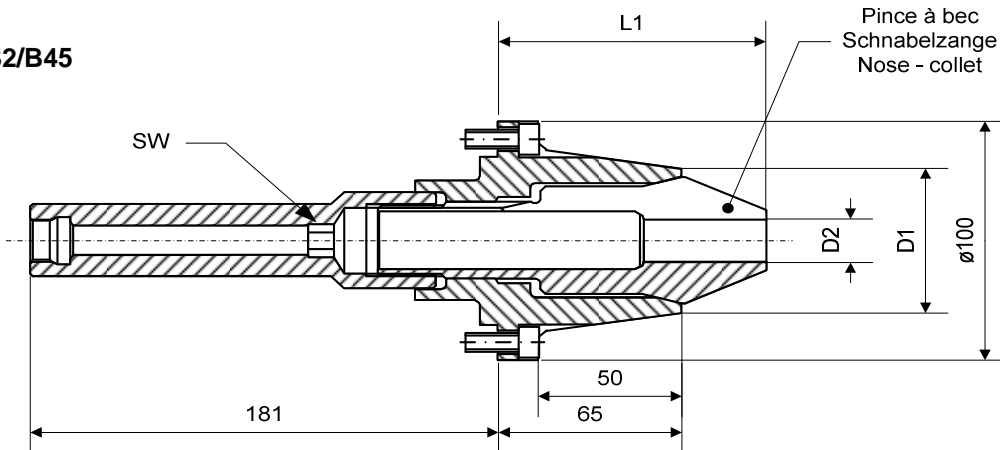
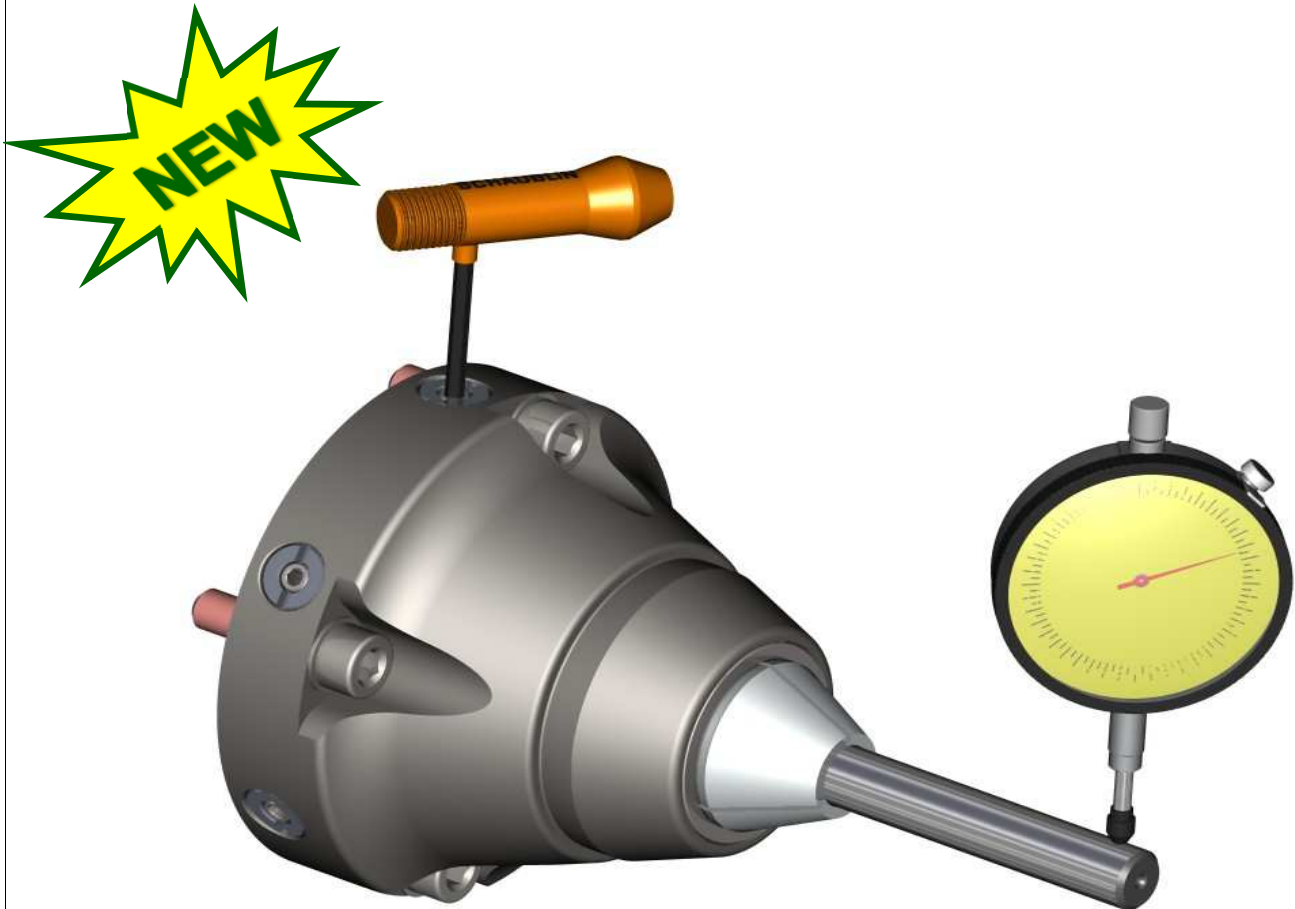

Type B32/B45

Fig. 2



Type Typ Type	Fig. Ei.	Porte-pinces Sp.-zangenh. Collet chucks	D1	SW	Pince Zange Collet	D2	L2	Pince à bec Schnabelzange Nose - collet	D2	L1
W15	1	68-5150	26	10	80-3	0.30...16.00	73.5	80-93285	0.30...12.70	82.5
W20	1	68-5128	32	12	80-4	0.30...16.00	74	80-92744	0.30...16.00	86
					80-107	16.01...20.00		80-93286	16.01...20.00	
W25	1	68-5129	42	12	80-5	0.30...21.00	75	80-92872	0.30...21.00	90
					80-700	21.01...25.40		80-2006	21.01...25.40	
B32/B45	2	68-5130	59	12	-	-	-	72-2005	1.00...40.00	97.5

SRS Système de Réglage Schaublin de la concentricité
SRS Schaublin Rundlaufregelsystem
SRS Schaublin Runout Adjustment System

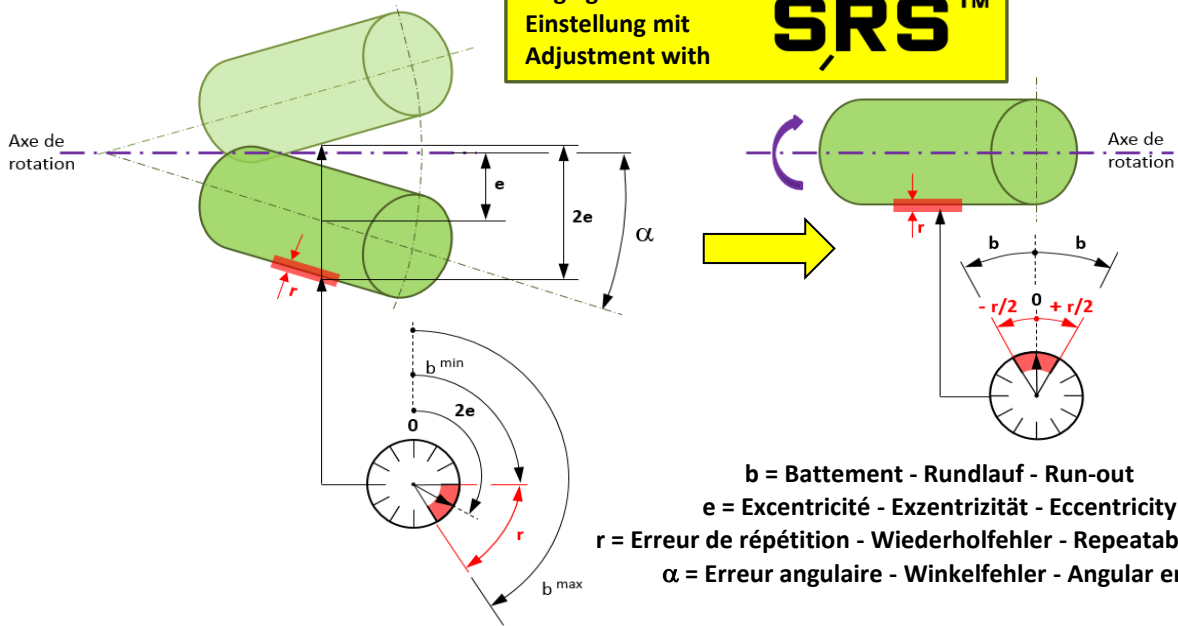
Avec notre produit SRS, vous arriverez facilement à augmenter la performance des pinces SCHAUBLIN en éliminant les derniers micromètres gênants.

Es ist ein Leichtes die Genauigkeit der SCHAUBLIN Spannzangen mit SRS bis auf den letzten Mikrometer zu steigern.

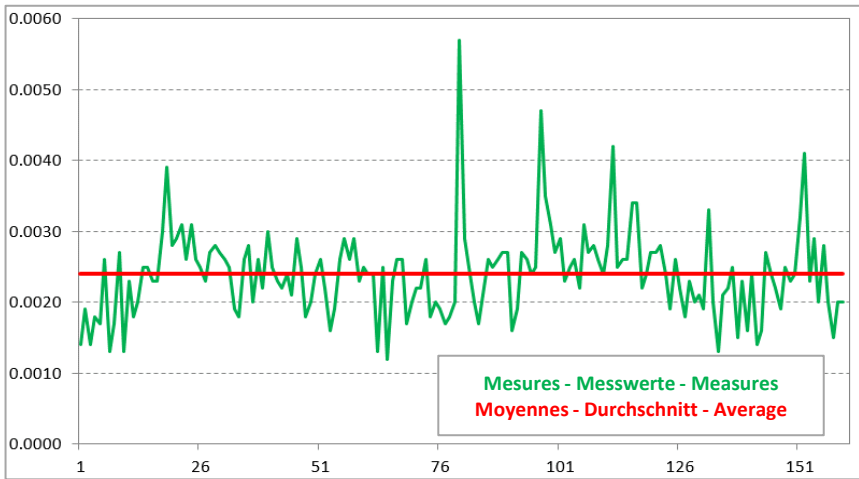
With the SRS, it is easy to adjust the precision of the SCHAUBLIN collets to the very last micrometer.

SRS Système de Réglage Schaublin de la concentricité
SRS Schaublin Rundlaufregelsystem
SRS Schaublin Runout Adjustment System

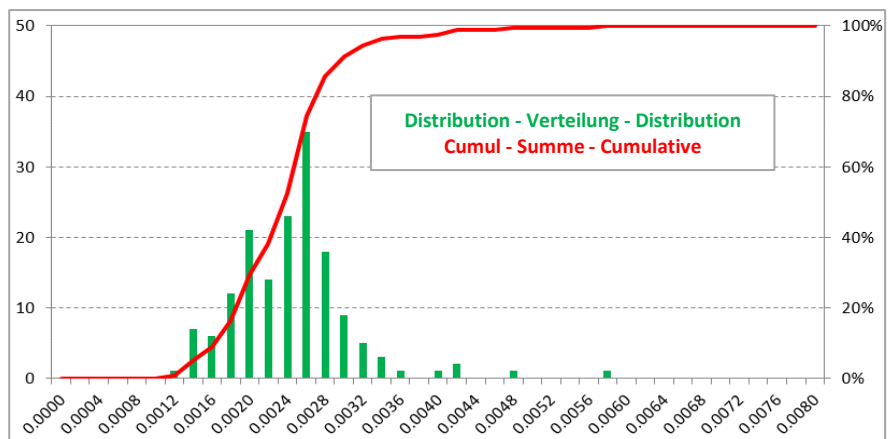
Réglage avec
Einstellung mit
Adjustment with
SRS™



SRS élimine l'erreur angulaire et centre l'erreur de répétition
SRS hebt den Winkelfehler auf und zentriert den Wiederholfehler
SRS eliminates the angular error and centers the repeatability error



Efficacité du Système SRS
Wirkungsweise vom SRS System
Effect of the SRS System



SRS Système de Réglage Schaublin de la concentricité
SRS Schaublin Rundlaufregelsystem
SRS Schaublin Runout Adjustment System

Pourquoi SRS ? Ce système permet de régler la concentricité de la pince afin d'obtenir un battement inférieur à 0.002 mm sur la pièce à serrer dans la position voulue.

Avantages

- Parfaite concentricité, précision et facilité de réglage
- Entretien facile
- Système étanche et protégé des copeaux
- Applicable sur toutes sortes de pinces et de machines différentes

Mise en service et fonctionnement

- Après avoir vérifié que le porte-pince est parfaitement concentrique, la pince peut être montée comme d'habitude ou vissée depuis devant.
- Le réglage final s'effectue directement avec une pièce serrée ou une jauge appropriée.
- En tournant les vis différentielles, on arrive à ajuster de manière très facile la concentricité de la pièce à serrer.

Applications

- Fabrication et réaffûtage des outils de coupe
- Diverses applications de rectification
- Opérations de reprise précises
- Contrôle

Warum SRS ? Mit diesem Spannsystem kann die Konzentrität der Spannzange so eingestellt werden, dass ein Rundlauffehler unter 0.002 mm an jeder beliebigen Position auf dem Werkstück erreicht werden kann.

Vorteile

- Perfekter Rundlauf, sehr genau und mit Leichtigkeit einstellbar
- Einfach im Unterhalt
- Geschützt vor Schmutz und Spänen
- Anwendbar mit verschiedensten Spannzangen und für die unterschiedlichsten Maschinen

Vorgehensweise und Funktion

- Nach dem Einstellen des genauen Rundlaufes vom Spannzangenflansch, lässt sich die Spannzange in gewohnter Weise einsetzen oder in jeden Fall von vorne einschrauben.
- Die Feineinstellung erfolgt direkt mit gespanntem Werkstück oder einer passenden Lehre.
- Mit den Differenzialschrauben lässt sich anschliessend der Rundlauf des Spannteiles leicht und sicher einstellen.

Anwendungen

- Herstellen und Nachschleifen von Schneidwerkzeugen
- Verschiedene Schleifanwendungen
- Genaue Operationen auf Abgreifspindeln
- Kontrolle

Why SRS ? With this clamping system the concentricity of the collet can be adjusted in such a manner that a runout of less than 0.002 mm can be achieved at any position of the workpiece.

Advantages

- Very precise and easily adjustable
- Easy maintenance
- Protected from dirt and shavings
- Applicable with most collets and a large variety of machines

Set-up and working

- After adjusting the concentricity of the collet adapter, the collet can be inserted in the usual way or screwed from the front.
- The final adjustment is performed directly with the clamped workpiece or an adapted gage.
- With the differential screws, the concentricity of the clamped part can be easily and safely adjusted.

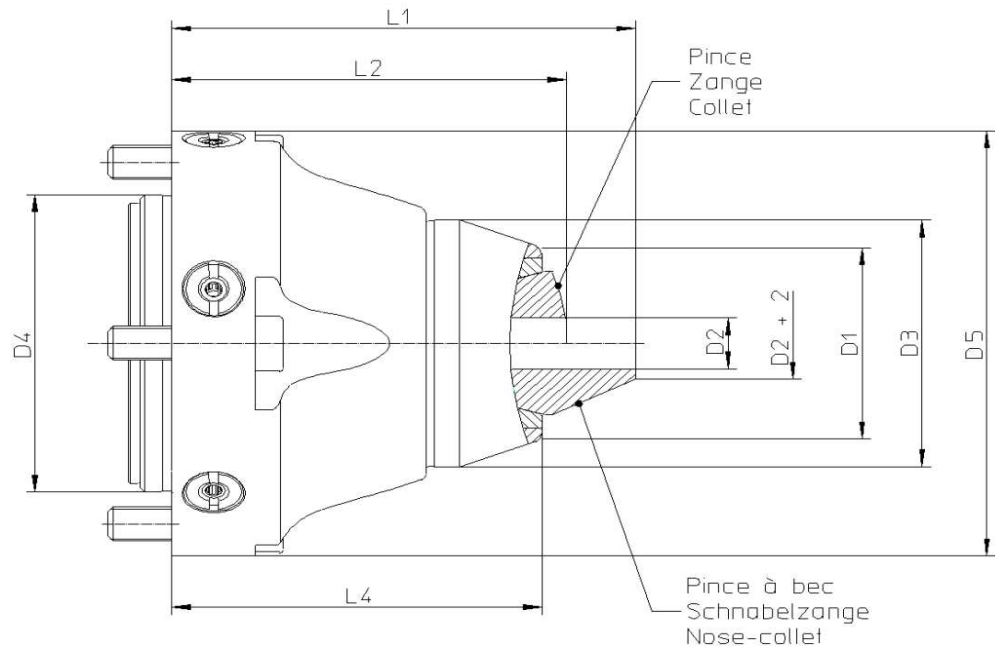
Applications

- Manufacture and regrind of cutting tools
- Miscellaneous grinding applications
- Precise operations on pick-off spindles
- Inspection

Porte-pinces SRS
Spannzangenhalter SRS
Collet chucks SRS

Type W12, W15, W20, W25, B32, B32/45

Dimensions d'adaptation obtenables sur demande
Einbaumasse erhältlich auf Anfrage
Adapting dimensions on request



Type Typ Type	Porte-pinces Spannzangenhalter Collet chucks	D1	D3	D4	D5	L4	Pince Zange Collet	D2	L2	Pince à bec Schnabelzange Nose - collet	D2	L1
SSA-CYL50/ W12	68-60011	24	29	50	73.8	60	80-2	0.30...12.50	63	80-93108	0.30...10.00	69
SSA-CYL50/ W15	68-60012	29	34	50	73.8	60	80-3	0.30...16.00	63	80-93285	0.30...12.70	72
SSA-CYL50/ W20	68-60013	35	39	50	73.8	60	80-4 80-107	0.30...16.00 16.01...20.00	64	80-92744 80-93286	0.30...16.00 16.01...20.00	76
SSA-CYL70/ W20	68-60005	35	43	70	100	70	80-4 80-107	0.30...16.00 16.01...20.00	74	80-92744 80-93286	0.30...16.00 16.01...20.00	86
SSA-CYL70/ W25	68-60006	45	58	70	100	80	80-5 80-700	0.30...21.00 21.01...25.40	85	80-92872 80-2006	0.30...21.00 21.01...25.40	100
SSA-CYL70/ B32	68-60007	53	66	70	100	80	72-65	0.30...32.00	86	72-2003	0.30...28.00	104
SSA-CYL70/ B32/45	68-60008	68	69.6	70	100	95				72-2005	1.00...40.00	127.5

Autres dimensions sur demande / Andere Abmessungen auf Anfrage / Other dimensions on request

Plusieurs pièces d'adaptation sont disponibles pour divers types de machines. Certains fabricants de machines offrent des pièces d'adaptation pour leur gamme de machines. Veuillez consulter les pages suivantes.

Für verschiedene Maschinentypen sind Adapterteile erhältlich. Einige Maschinenhersteller bieten selbst Adapterteile für Ihre Maschinen an. Weitere Angaben sind auf den folgenden Seiten aufgelistet.

Several adaptation parts are available for various types of machines. Some machine manufacturers offer adaptation parts for their range of machines. Please see the following pages.

Porte-pinces SRS
Spannzangenhalter SRS
Collet chucks SRS

Type W12, W15, W20, W25, B32, B32/45

Composants
Lieferumfang
Components



caractères gras : inclus dans la livraison
Fettschrift : im Lieferumfang inbegriffen
bold script : included in delivery

N		pince à bec UP Schnabelzange UP nose collet UP
O		clé USB USB Schlüssel USB key
P		jauge cylindrique zylindrische Lehre cylindrical gauge
R	ISO 4762 	vis Schraube screw
S		clé 6-pans s3 6-kant Schlüssel s3 hexagonal key s3
T		rondelle élastique Federring elastic washer
Z		valise Koffer case

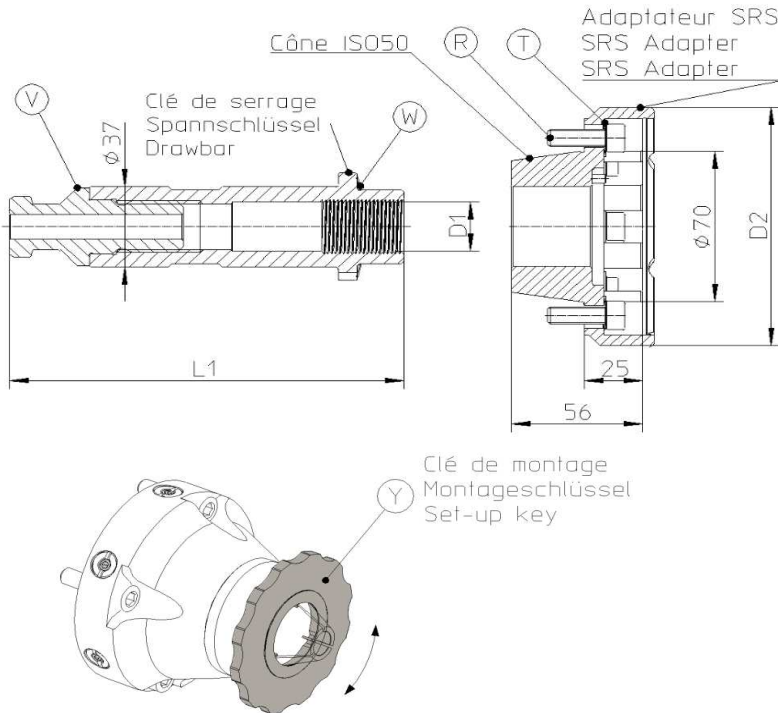
Type Typ Type	Porte-pinces Spannzangenhalter Collet chucks	N	O	P	R	S	T	Z
SSA-CYL50/ W12	68-60011	80-93108D06.0U	M488075	68-63036 D06.0	2020.08030 (4x)	M46508	68-63095 (4x)	M499935 68-63096
SSA-CYL50/ W15	68-60012	80-93285D06.0U	M488075	68-63036 D06.0	2020.08030 (4x)	M46508	68-63095 (4x)	M499935 68-63097
SSA-CYL50/ W20	68-60013	80-92744D06.0U	M488075	68-63036 D06.0	2020.08030 (4x)	M46508	68-63095 (4x)	M499935 68-63098
SSA-CYL70/ W20	68-60005	80-92744D12.0U	M488075	68-63036 D12.0	2020.08030 (4x)	M46508	M328936 (4x)	M499935 68-63051
SSA-CYL70/ W25	68-60006	80-92872D12.0U	M488075	68-63036 D12.0	2020.08030 (4x)	M46508	M328936 (4x)	M499935 68-63052
SSA-CYL70/ B32	68-60007	72-2003D12.0U	M488075	68-63036 D12.0	2020.08030 (4x)	M46508	M328936 (4x)	M499935 68-63053
SSA-CYL70/ B32/45	68-60008	72-2005D12.0U	M488075	68-63036 D12.0	2020.08030 (4x)	M46508	M328936 (4x)	M499935 68-63054



Le porte-pinces SRS ne contient pas les pièces d'adaptation. Elles sont à commander séparément car elles sont spécifiques à la machine. Veuillez consulter les pages suivantes.

Der SRS Spannzangenhalter beinhaltet nicht die Adapterteile. Diese unterscheiden sich für jede Maschine und sind daher separat zu bestellen. Weitere Angaben sind auf den folgenden Seiten aufgelistet.

The SRS collet chucks does not include adapters for different machines. Each adapter is specific to the machine and should be ordered separately. Please see the following pages.

Pièces d'adaptation SRS pour ANCA GX7, MX5, MX7, RX7, TX7
SRS Adapterteile für ANCA GX7, MX5, MX7, RX7, TX7
SRS adapter parts for ANCA GX7, MX5, MX7, RX7, TX7



R	ISO 4762	vis Schraube screw
T		rondelle élastique Federring elastic washer
V		tirant Zugbolzen retention knob
W		rondelle élastique Federring Flexible disc

caractères gras : inclus dans la livraison
Fettschrift : im Lieferumfang inbegriffen
bold script : included in delivery

Nez GX7, MX5, MX7, RX7, TX7 Nase GX7, MX5, MX7, RX7, TX7 Nose GX7, MX5, MX7, RX7, TX7	Adaptateur SRS SRS Adapter SRS Adapter Art.	D2	R	T
ISO 50	68-63034 1)	100	2020.08030 (4x)	M328936 (4x)
	68-63107	110	2020.08025 (4x)	M395283 (4x)

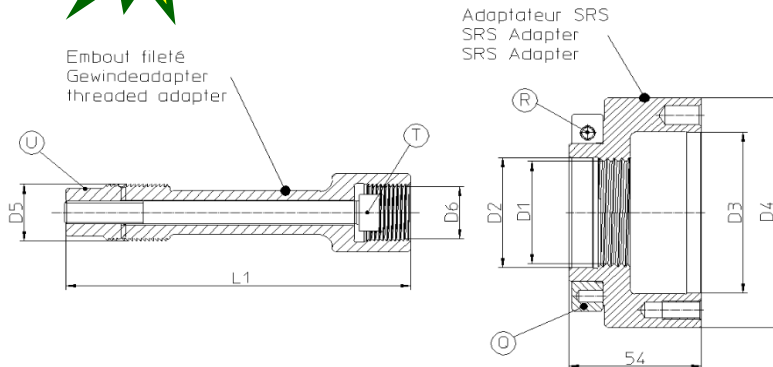
La clé de serrage et la clé de montage sont à commander séparément selon type et grandeur SRS
Der Spanschlüssel und der Montageschlüssel sind separat zu bestellen gemäss SRS-Typ und Grösse
The drawbar and the set-up key are to be ordered separately according to the type and size of the SRS

Emploi avec SRS Verwendung für SRS Use for SRS	Clé de serrage Spanschlüssel Drawbar	L1	D1	V	W	Clé de montage Montageschlüssel Set-up key Y Art.
68-60005 SSA-CYL70/W20	68-63056	175	∅19.7x1.666 ↘ 45°/5°	89-12051	M324170	68-99062
68-60006 SSA-CYL70/W25	68-63037	168	∅24.7x1.693 ↘ 45°/5°	89-12051	M324170	68-99063
68-60007 SSA-CYL70/B32	68-63035	160	∅29.7x1.693 ↘ 45°/5°	89-12051	M324170	68-99064
68-60008 SSA-CYL70/B32/45	68-63035	160	∅29.7x1.693 ↘ 45°/5°	89-12051	M324170	68-99065





1) Jusqu'à épuisement du stock - Solange Vorrat - While stocks last



Pièces d'adaptation SRS pour Schaublin 102
SRS Adapterteile für Schaublin 102
SRS adapter parts for Schaublin 102



caractères gras : inclus dans la livraison
Fettschrift : im Lieferumfang inbegriffen
bold script : included in delivery

- Q**  bague de serrage
Spannring
clamping ring
- R**  ISO 4762 vis
Schraube
screw
- T**  ISO 4762 vis
Schraube
screw
- U**  écrou
Gewinde-Mutter
nut

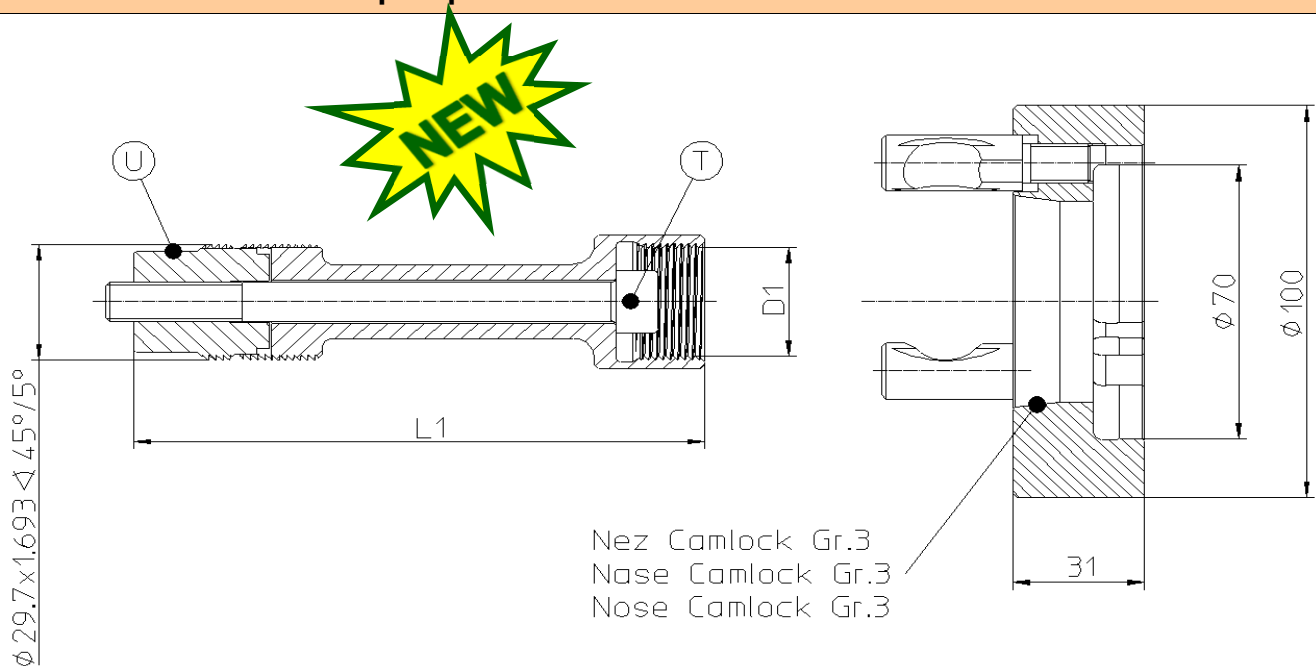
Nez 102 Nase 102 Nose 102	Emploi avec SRS Verwendung für SRS Use for SRS	Adaptateur SRS SRS Adapter SRS Adapter Art.	D1	D2	D3	D4	Q	R
W20	SSA-CYL50	68-63078	M37.6x3	37.97	50	74	102-20056	2020.06020
	SSA-CYL70	68-63019	M37.6x3	37.97	70	100	102-20056	2020.06020
W25	SSA-CYL70	68-63024	M47.6x3	48	70	100	102-25056	2020.06020

L'embout fileté est à commander séparément selon type et grandeur SRS
Der Gewindeadapter ist separat zu bestellen gemäss SRS-Typ und Grösse
The threaded adapter is to be ordered separately according to the type and size of the SRS

Nez 102 Nase 102 Nose 102	Emploi avec SRS Verwendung für SRS Use for SRS Art.	Embout fileté Gewindeadapter Threaded adapter Art.	L1	D5	D6	T	U
W20	68-60011 SSA-CYL50/W12	68-63099	135	∅19.7x1.666 ↘ 45°/5°	∅11.75x1.25 ↘ 45°/5°	2021.06090	68-63105
	68-60012 SSA-CYL50/W15	68-63079	125.5	∅19.7x1.666 ↘ 45°/5°	∅14.75x1.25 ↘ 45°/5°	2021.08090	68-63020
	68-60013 SSA-CYL50/W20	68-63100	113.5	∅19.7x1.666 ↘ 45°/5°	∅19.7x1.666 ↘ 45°/5°	2021.08090	68-63020
	68-60005 SSA-CYL70/W20	68-63021	123.5	∅19.7x1.666 ↘ 45°/5°	∅19.7x1.666 ↘ 45°/5°	2021.08100	68-63020
	68-60006 SSA-CYL70/W25	68-63022 26)	116.5	∅19.7x1.666 ↘ 45°/5°	∅24.7x1.693 ↘ 45°/5°	2021.08090	68-63020
	68-60007 SSA-CYL70/B32 68-60008 SSA-CYL70/B32/45	68-63023 26)	108.5	∅19.7x1.666 ↘ 45°/5°	∅29.7x1.693 ↘ 45°/5°	2021.08090	68-63020
W25	68-60005 SSA-CYL70/W20	68-63026 26)	149.5	∅24.7x1.693 ↘ 45°/5°	∅19.7x1.666 ↘ 45°/5°	2021.10120	68-63025
	68-60006 SSA-CYL70/W25	68-63027	142.5	∅24.7x1.693 ↘ 45°/5°	∅24.7x1.693 ↘ 45°/5°	2021.10120	68-63025
	68-60007 SSA-CYL70/B32 68-60008 SSA-CYL70/B32/45	68-63028 26)	134.5	∅24.7x1.693 ↘ 45°/5°	∅29.7x1.693 ↘ 45°/5°	2021.10120	68-63025

26) Sur demande - Auf Anfrage - On request

Pièces d'adaptation SRS pour Schaublin 225TM Camlock Gr. 3
SRS Adapterteile für Schaublin 225TM Camlock Gr. 3
SRS adapter parts for Schaublin 225TM Camlock Gr. 3



caractères gras : inclus dans la livraison
Fettschrift : im Lieferumfang inbegriffen
bold script : included in delivery

T	ISO 4762	vis Schraube screw
U		écrou Gewinde-Mutter nut

Nez 225 Nase 225 Nose 225	Adaptateur SRS SRS Adapter SRS Adapter Art.	
B32 Camlock Gr. 3	68-63029 26)	

L'embout fileté est à commander séparément selon type et grandeur SRS
Der Gewintheadapter ist separat zu bestellen gemäss SRS-Typ und Grösse
The threaded adapter is to be ordered separately according to the type and size of the SRS

Nez 225 Nase 225 Nose 225	Emploi avec SRS Verwendung für SRS Use for SRS Art.	Embout fileté Gewintheadapter Threaded adapter Art.	L1	D1	T	U
B32 Camlock Gr. 3	68-60007 SSA-CYL70/B32	68-63030 26)	134.5	$\phi 29.7 \times 1.693 \triangleleft 45^\circ/5^\circ$	2021.1012	68-63031
	68-60008 SSA-CYL70/B32/45	68-63030 26)	134.5	$\phi 29.7 \times 1.693 \triangleleft 45^\circ/5^\circ$	2021.1012	68-63031

26) Sur demande - Auf Anfrage - On request

Pièces d'adaptation SRS pour TTB TGC
SRS Adapterteile für TTB TGC
SRS adapter parts for TTB TGC

Clé de serrage
Spannschlüssel
Drawbar

Clé de montage
Montageschlüssel
Set-up key

Adaptateur SRS
SRS Adapter
SRS Adapter

R	ISO 4762	vis Schraube screw
T		rondelle élastique Federring elastic washer

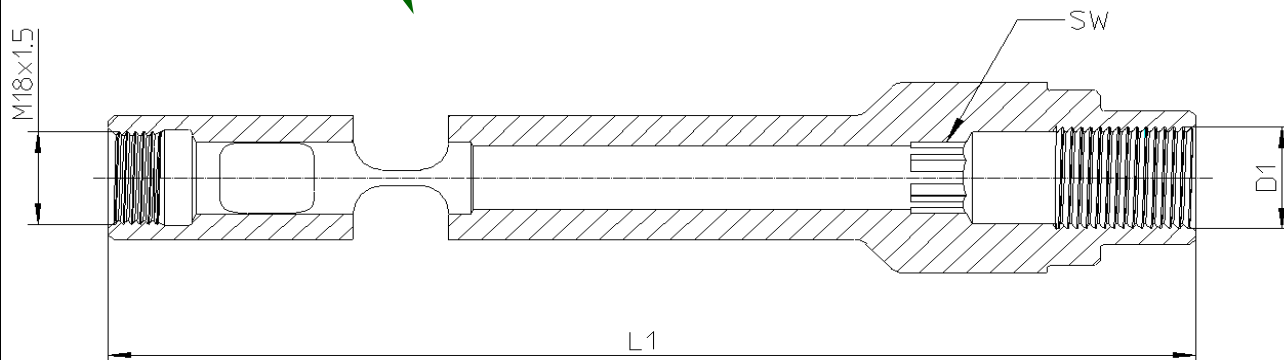
caractères gras : inclus dans la livraison
Fettschrift : im Lieferumfang inbegriffen
bold script : included in delivery

Nez TTB TGC Nase TTB TGC Nose TTB TGC	Emploi avec SRS Verwendung für SRS Use for SRS	Adaptateur SRS SRS Adapter SRS Adapter Art.	R	T
W25	SSA-CYL50	68-63080	2020.05012 (4x)	M327744 (4x)
	SSA-CYL70	68-63069	2020.05010 (4x)	M327744 (4x)

La clé de serrage et la clé de montage sont à commander séparément selon type et grandeur SRS
Der Spannschlüssel und der Montageschlüssel sind separat zu bestellen gemäss SRS-Typ und Grösse
The drawbar and the set-up key are to be ordered separately according to the type and size of the SRS

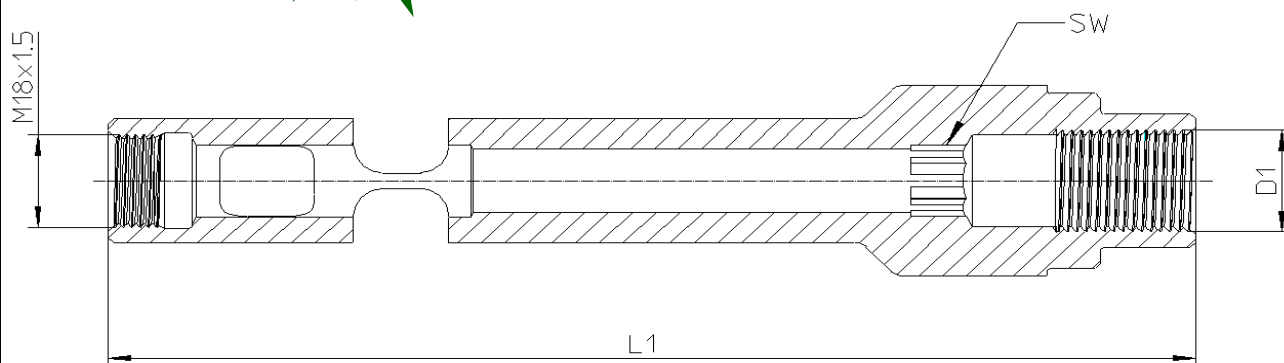
Emploi avec SRS Verwendung für SRS Use for SRS	Clé de serrage Spannschlüssel Drawbar	L1	D1	Clé de montage Montageschlüssel Set-up key Y Art.
Art.	Art.			
68-60011 SSA-CYL50/W12	68-63101	141.5	∅11.75x1.25 ↘ 45°/5°	68-99069
68-60012 SSA-CYL50/W15	68-63081	132	∅14.75x1.25 ↘ 45°/5°	68-99068
68-60013 SSA-CYL50/W20	68-63102	120	∅19.7x1.666 ↘ 45°/5°	68-99062
68-60005 SSA-CYL70/W20	68-63070	130	∅19.7x1.666 ↘ 45°/5°	68-99062
68-60006 SSA-CYL70/W25	68-63071	123	∅24.7x1.693 ↘ 45°/5°	68-99063

Pièces d'adaptation SRS pour Walter Helitronic Micro
SRS Adapterteile für Walter Helitronic Micro
SRS adapter parts for Walter Helitronic Micro



Emploi avec SRS Verwendung für SRS Use for SRS Art.	Clé de serrage Spannschlüssel Drawbar Art.	D1	L1	SW
68-60011 SSA-CYL50/W12	68-63103	∅11.75x1.25 ↯ 45°/5°	218	8
68-60012 SSA-CYL50/W15	68-63082	∅14.75x1.25 ↯ 45°/5°	209	10
68-60013 SSA-CYL50/W20	68-63104	∅19.7x1.666 ↯ 45°/5°	196	12

Pièces d'adaptation SRS pour Walter Helitronic Power et Mini Power
SRS Adapterteile für Walter Helitronic Power und Mini Power
SRS adapter parts for Walter Helitronic Power and Mini Power



Emploi avec SRS Verwendung für SRS Use for SRS Art.	Clé de serrage Spannschlüssel Drawbar Art.	D1	L1	SW
68-60005 SSA-CYL70/W20	68-63007	∅19.7x1.666 ↘ 45°/5°	195	12
68-60006 SSA-CYL70/W25	68-63003	∅24.7x1.693 ↘ 45°/5°	188	12
68-60007 SSA-CYL70/B32 68-60008 SSA-CYL70/B32/45	68-63011	∅29.7x1.693 ↘ 45°/5°	180	12

**Pièces d'adaptation SRS**
SRS Adapterteile
SRS adapter parts

Liste des fabricants de machine pouvant offrir des pièces d'adaptation pour le système SRS.
Liste der Maschinen-Hersteller welche Adapterteile für das SRS System anbieten können.
List of machine tool manufacturers offering adaptors for the SRS system.

Studer (Combitec)	CT450, CT450L
Studer	S31 et autres / und andere / and others
Strausak	Fleximat, U-Grind
TTB	Evolution

Le système SRS est polyvalent et il existe des possibilités d'adaptation sur d'autres machines.
Veuillez nous consulter pour plus d'informations.

Das System SRS ist polyvalent und es gibt weitere Möglichkeiten es auf andere Maschinen anzupassen.
Für weitere Informationen fragen Sie uns bitte an.

The SRS system is polyvalent and there are a more possibilities to adapt it to other machines.
Please ask us for further information.

Pour les pinces de serrage, veuillez vous référer au segment Serrage matière.

Für Spannzangen wollen Sie bitte das Segment Werkzeugspannung konsultieren.

For collets, please look at workpiece clamping segment.